

Инструкция по установке



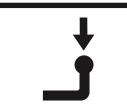
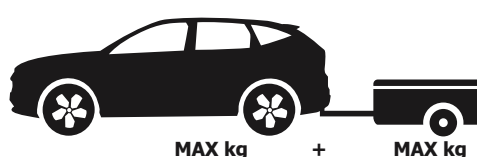

Tank 500

(2023-)

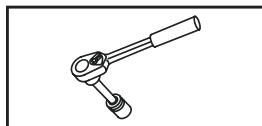
Арт.: F.4812.002



Тип шара - «Е»

	 2500 kg	 100 kg	D = 13,4 kN
$D \text{ (kN)} = \frac{\text{MAX kg} \times \text{MAX kg}}{\text{MAX kg} + \text{MAX kg}} \times 0,00981$ 	Tank 500 (2023-)  <input checked="" type="checkbox"/>		

Используемый инструмент:

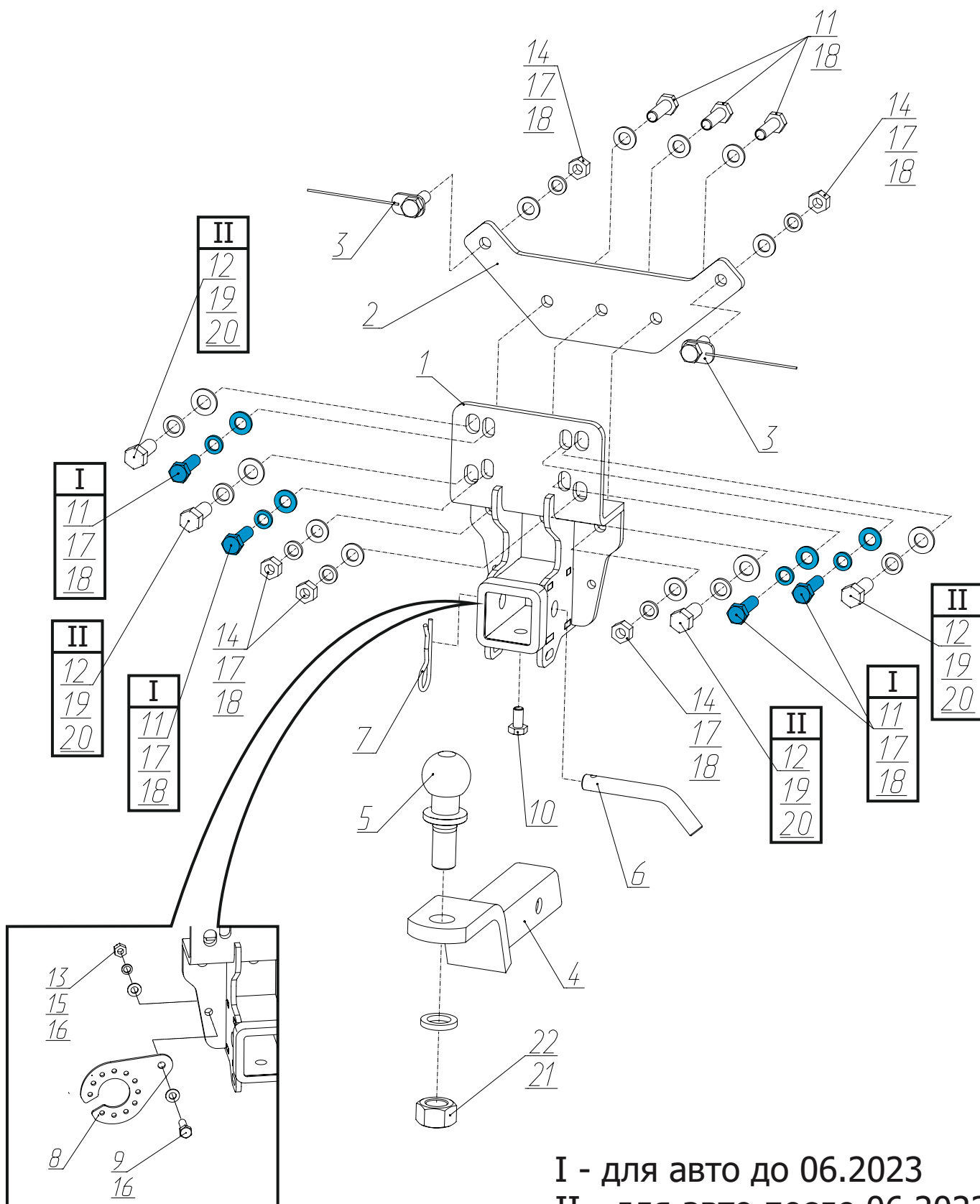


S - 13;
S - 19;
S - 22.

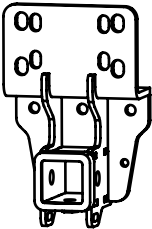
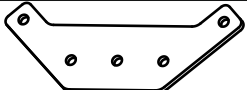



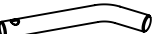




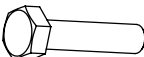













Wrench

13 mm;
17 mm;
19 mm;
36 mm.



I - для авто до 06.2023
II - для авто после 06.2023

1	x1	Кронштейн	
2	x1	Усиливающая пластина	
3	x2	Закладная M12x1,25	
4	x1	Переходник	
5	x1	Шар	
6	x1	Штифт	
7	x1	Шплинт	
8	x1	Кронштейн под розетку	
9	x1	M8x25	
10	x1	M10x20	
11	x7	M12x1,25x40	
12	x4	M14x1,5x40	
13	x1	M8	
14	x5	M12x1,25	
15	x1	∅8	
16	x2	∅8	
17	x9	∅12	
18	x12	∅12	
19	x4	∅14	
20	x4	∅14	
21	x1	M24	
22	x1	∅24	

1



Открутить винты крепления боковой накладкой подкрылка. С другой стороны аналогично.

2



Демонтировать боковую накладку, после чего выкрутить винт крепления бампера. С другой стороны аналогично.

3



Открутить нижние болты крепления бампера

4



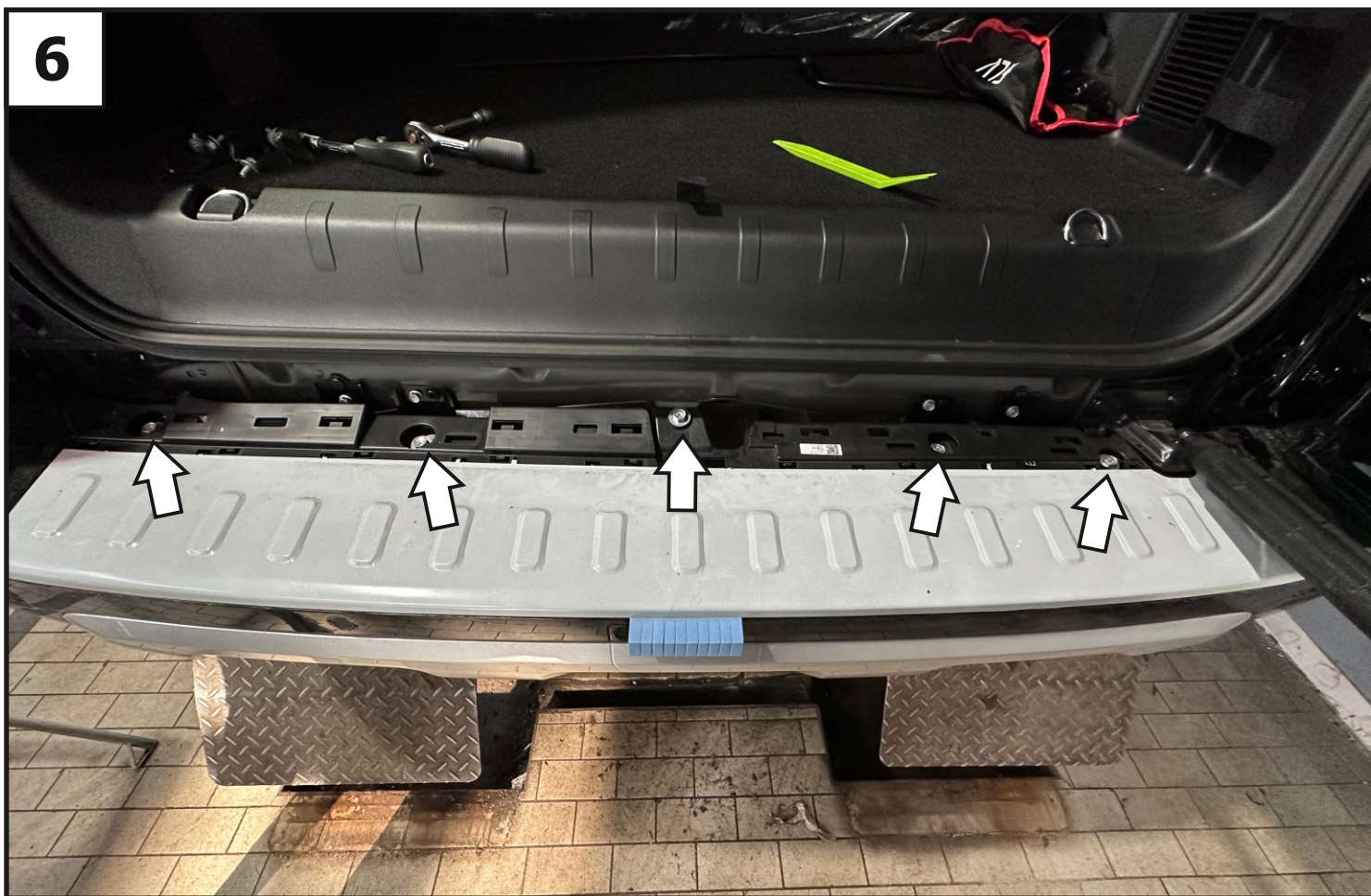
Демонтировать клипсу крепления бампера.

5



Демонтировать пластиковую накладку заднего бампера.

6



Открутить болты крепления заднего бампера.

7

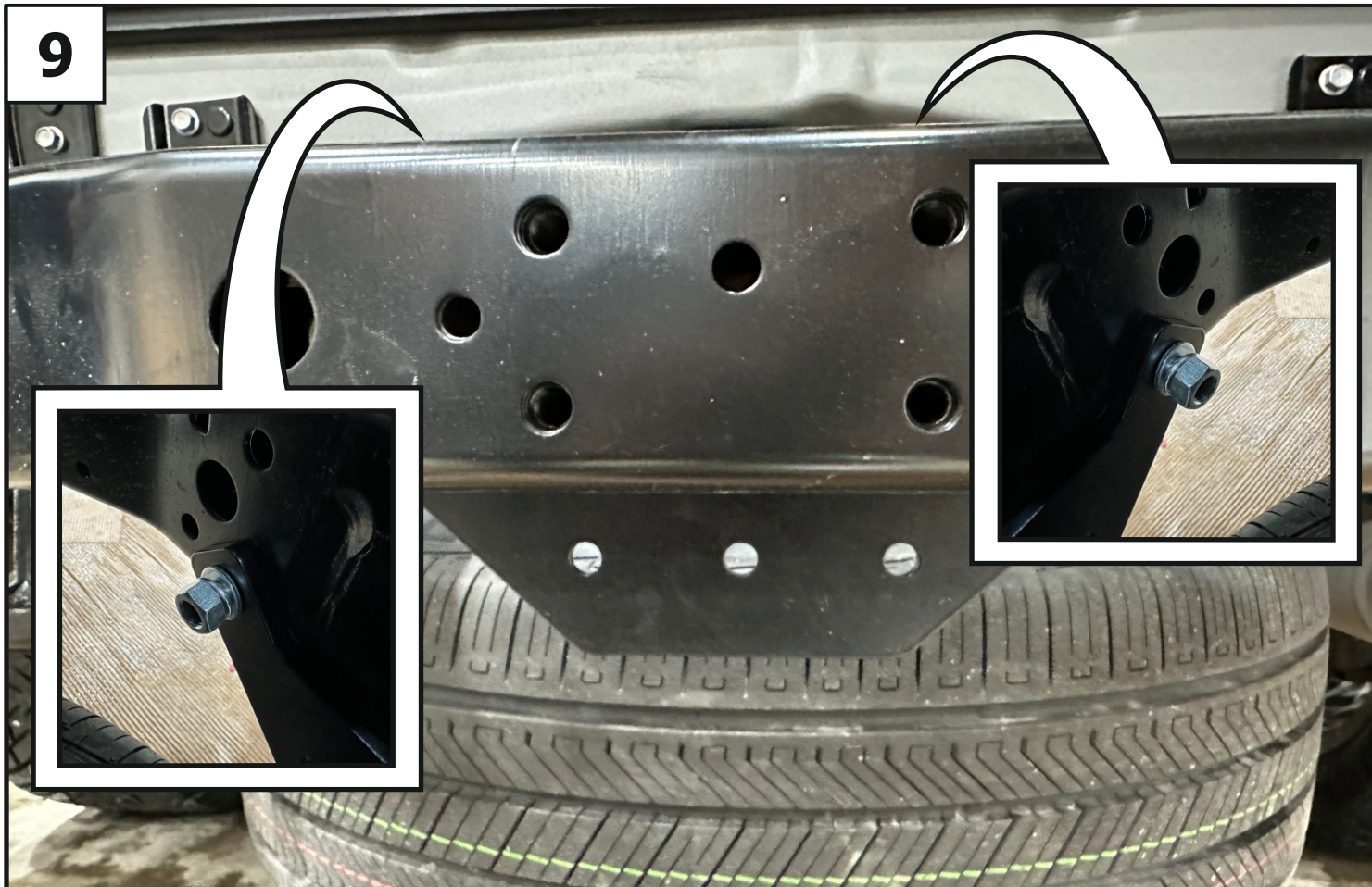


Отключить разъем электропроводки, демонтировать розетку и снять задний бампер.

8



Установить закладные М12х1,25 (3) в поперечину рамы, обеспечив выход резьбы со стороны запасного колеса.

9

С обратной стороны поперечины установить усиливающую пластину (2), закрепив её к закладным с помощью гаек М12х1,25 (14), шайб 12 пружин. (17) и шайб 12 (18).

10

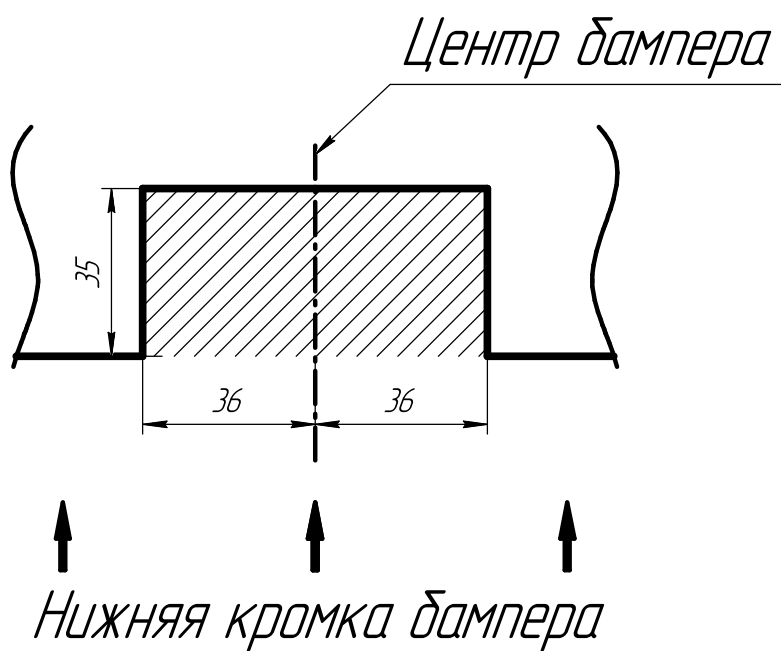
Установить кронштейн (1), закрепив его к поперечине с помощью болтов М14х1,5х40 (12), шайб 14 пружинных (19) и шайб 14 (20) (или использовать болты М12х1,25х40 (11), шайбы 12 пружинные (17) и шайбы 12 (18)). Закрепить кронштейн (1) к усиливающей пластине (2) с помощью болтов М12х1,25х40 (11), шайб 12 пружинных (17), шайб 12 (18) и гаек М12х1,25 (14).

11



Затянуть все резьбовые соединения. Моменты затяжки: M12=81 Нм, M14=126 Нм.

12



Выполнить подрезку бампера согласно схеме.

13



Установить бампер в обратной последовательности.

14



Установить кронштейн под розетку (8) с помощью болта M8x25 (9), шайбы 8 пружинной (15) и шайб 8 (16) и гайки M8 (13). Момент затяжки: M8=25 Нм.

15



Установить переходник (4), закрепив с помощью штифта (6) и шплинта (7). Зафиксировать переходник болтом М10х20 (10) - фиксацию использовать без нагрузки. Установить на переходник шар (5), закрепив гайкой М24 (21) с шайбой 24 пружинной (22). Момент затяжки: М24=95 Нм.