

Инструкция по установке

# LADA 4x4

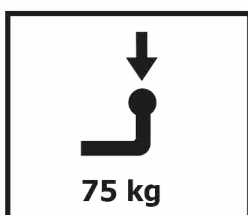
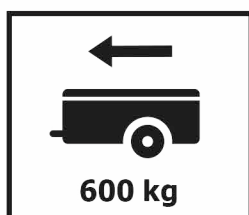
(1995-)

# LADA LEGEND

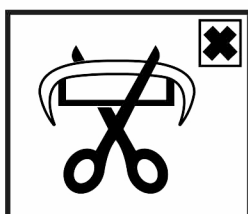
(2021-)



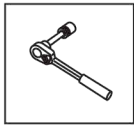
Арт.: F.6017.002



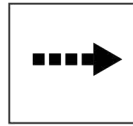
$D = 2,53 \text{ kN}$



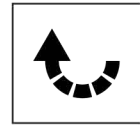
$$D \text{ (kN)} = \frac{\text{MAX kg} \times \text{MAX kg}}{\text{MAX kg} + \text{MAX kg}} \times 0,00981$$



Вкрутить/выкрутить используя инструмент



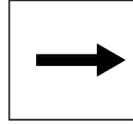
Движение



Поворот

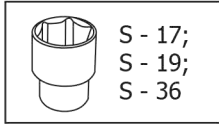
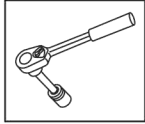


Вкрутить/выкрутить не затягивая

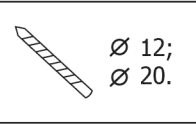
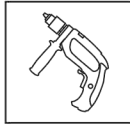


Расположение

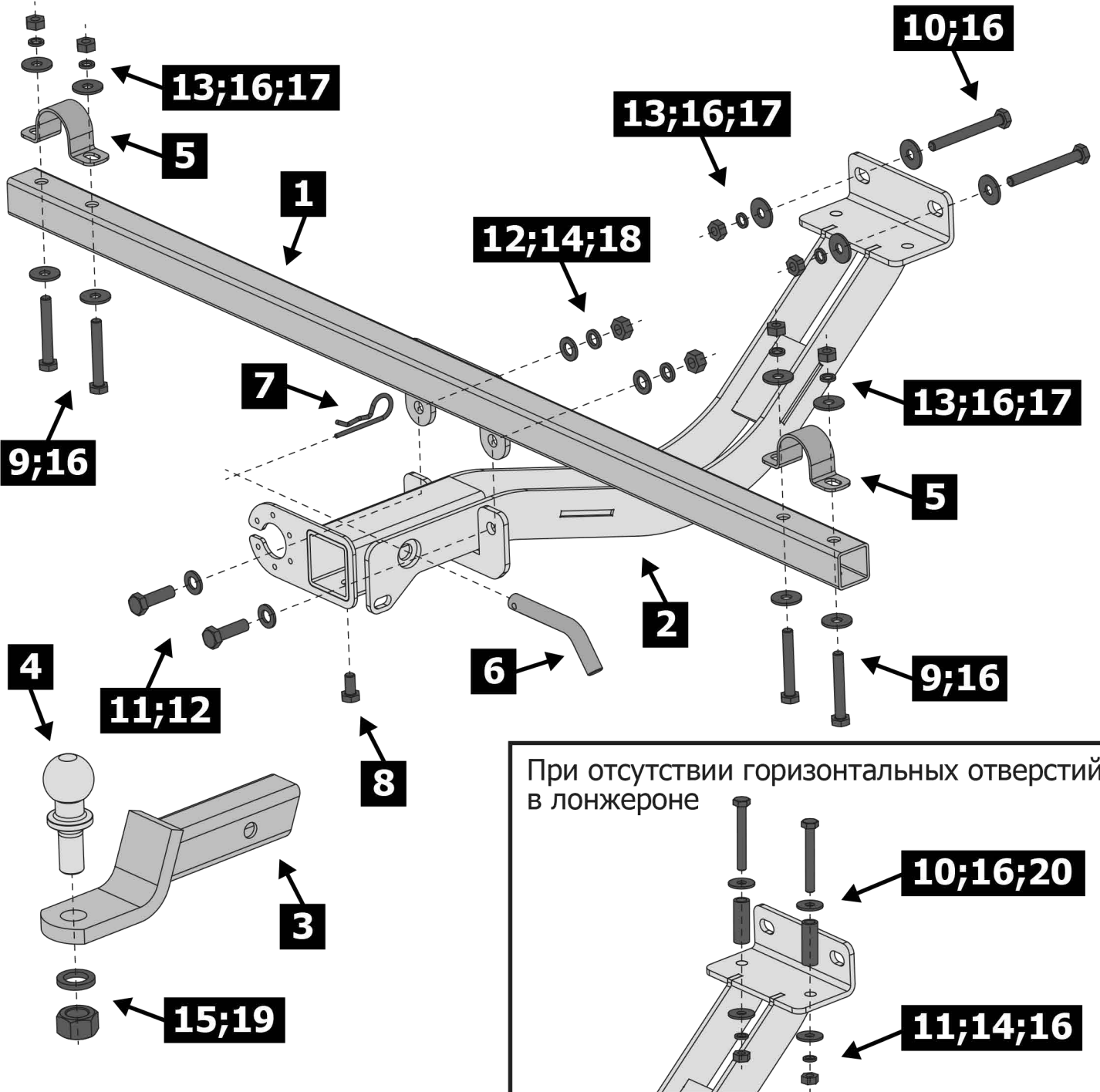
### Используемый инструмент:

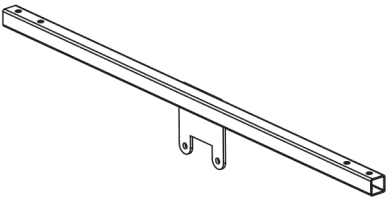
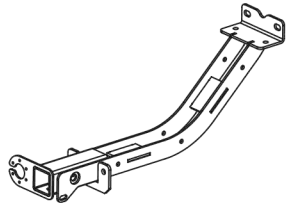
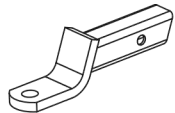



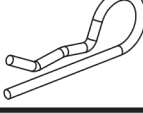
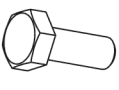
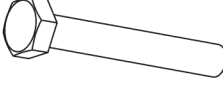
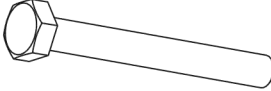
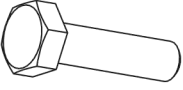







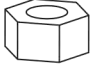
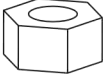
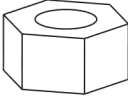
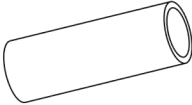
S - 17;  
S - 19;  
S - 36

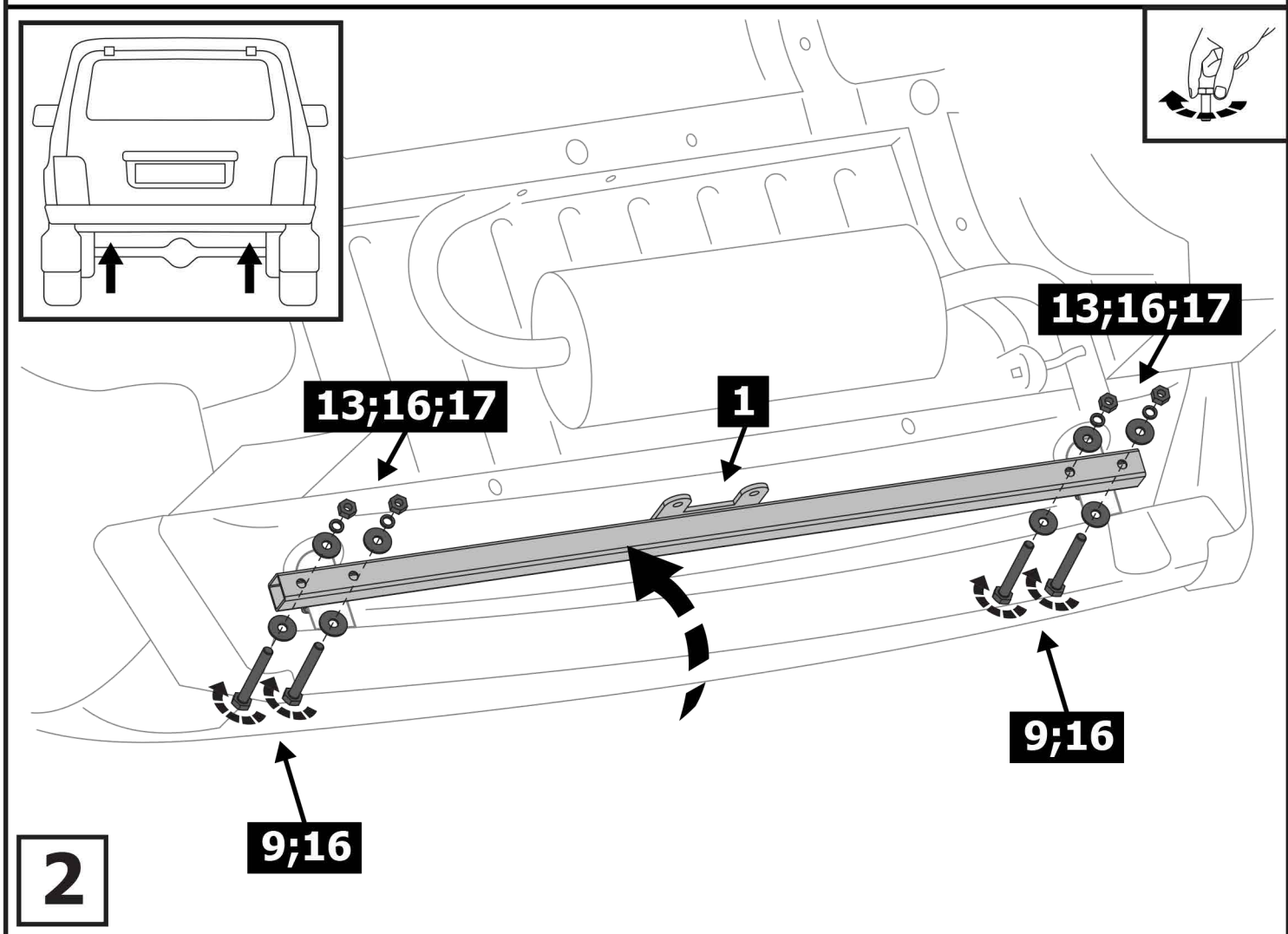
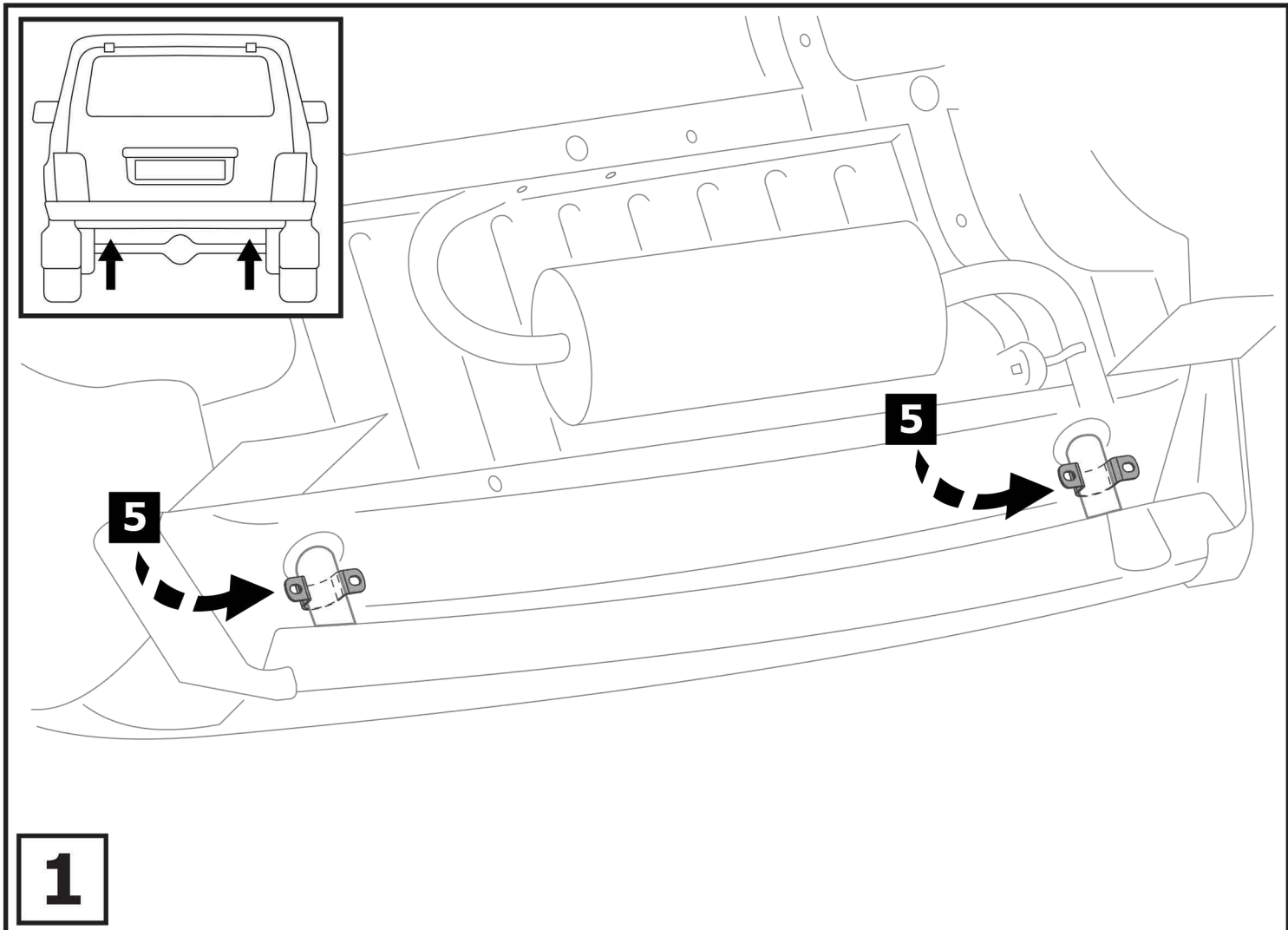


Ø 12;  
Ø 20.

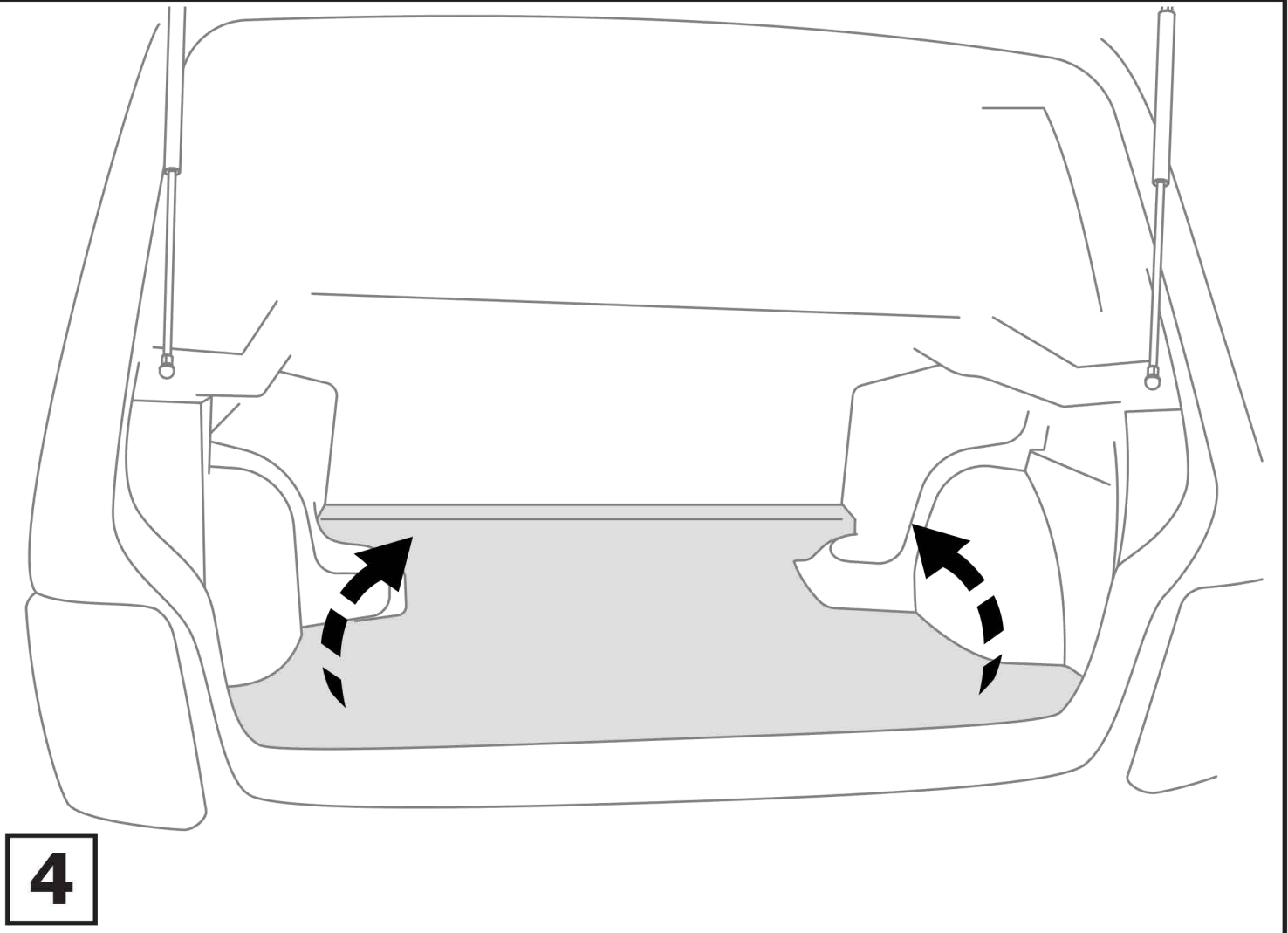
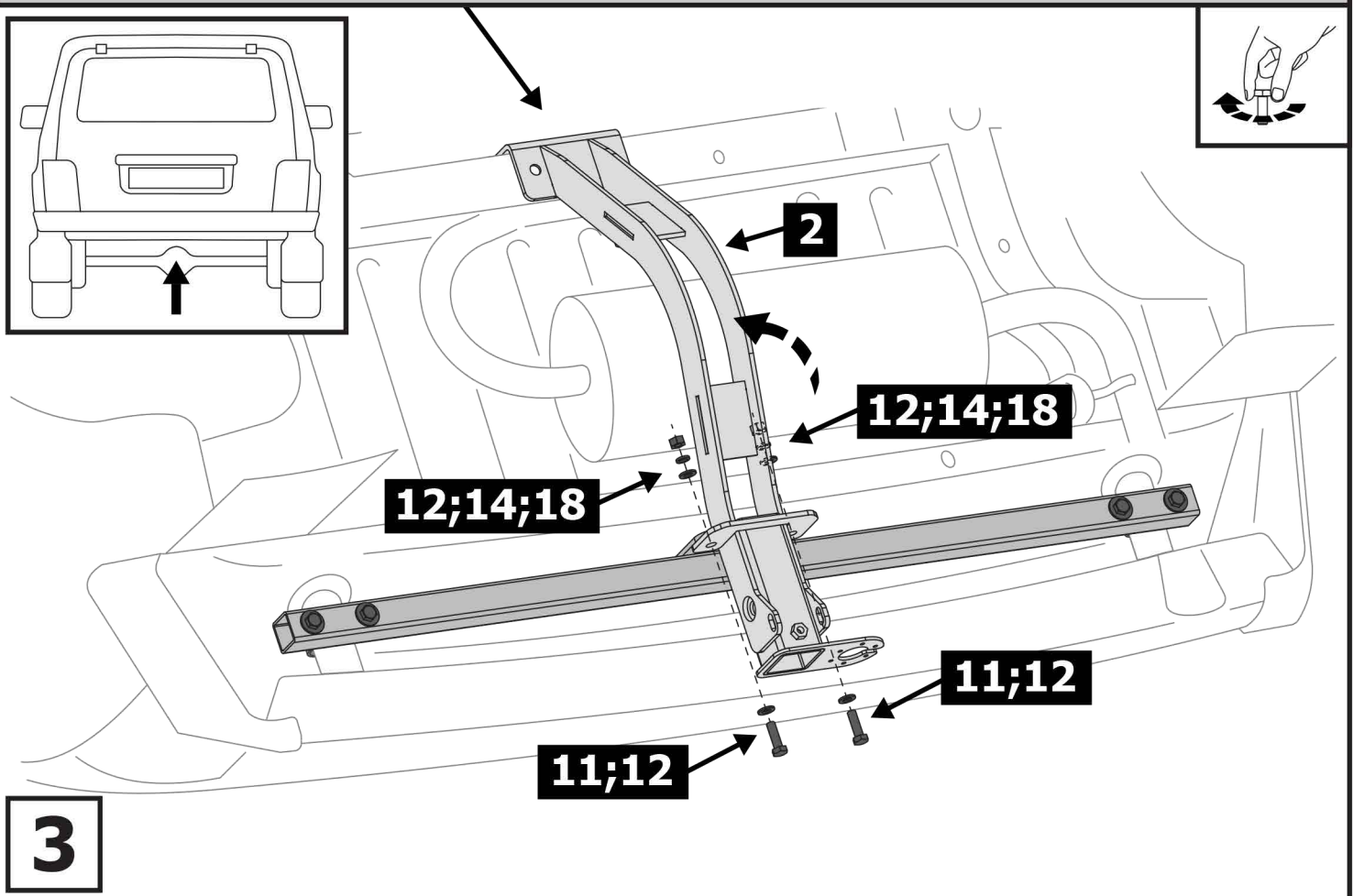
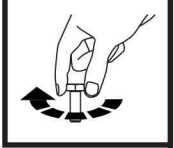
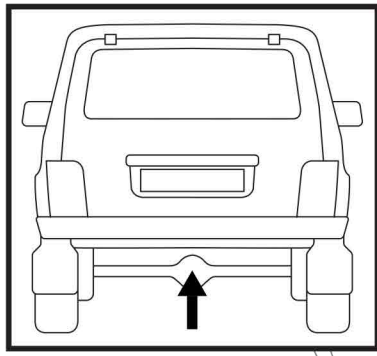


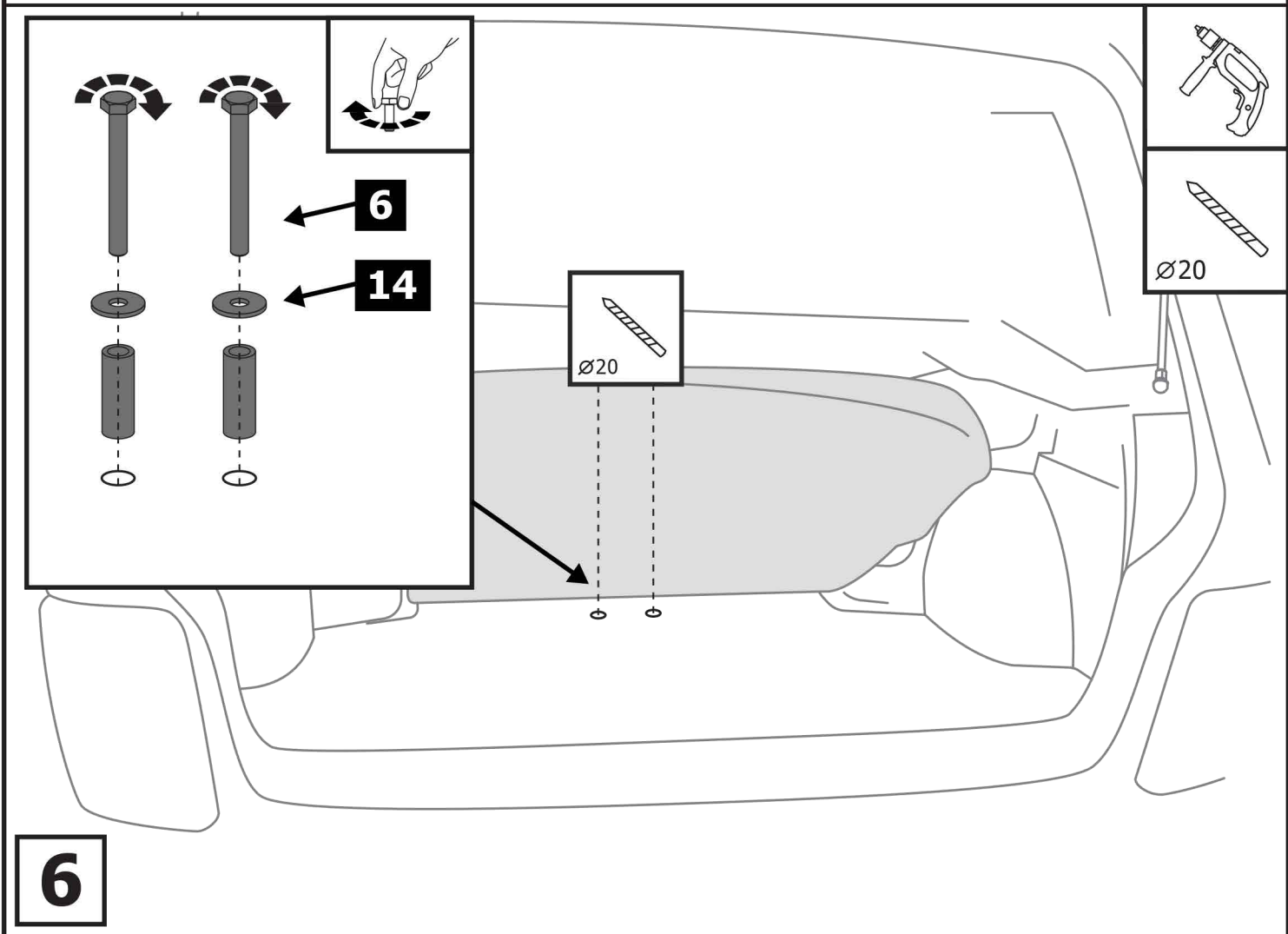
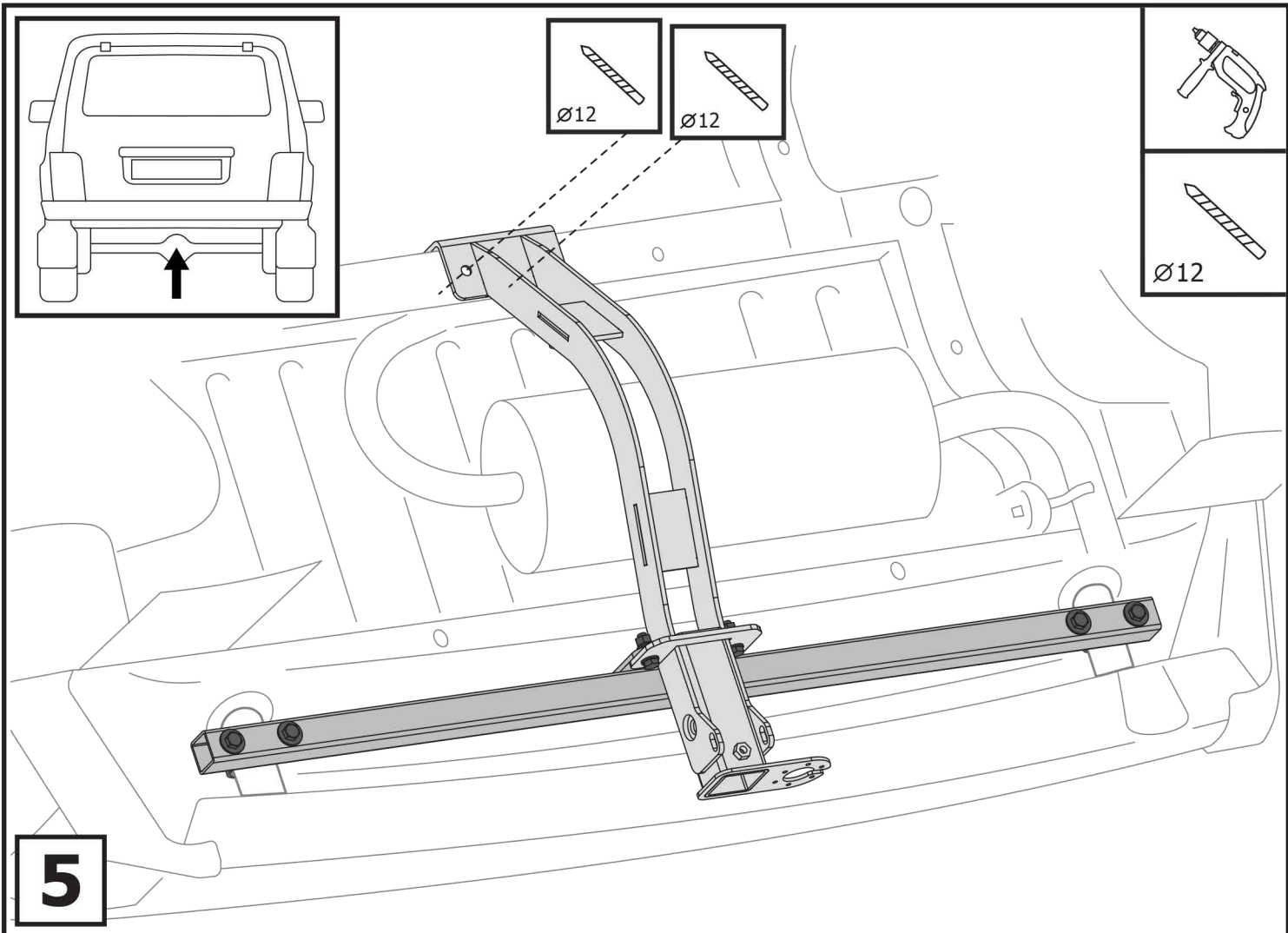
<b>1</b>	x1	Балка	
<b>2</b>	x1	Кронштейн	
<b>3</b>	x1	Переходник	
<b>4</b>	x1	Шар	
<b>5</b>	x2	Скоба	
<b>6</b>	x1	Штифт	
<b>7</b>	x1	Шплинт	
<b>8</b>	x1	M10x20	
<b>9</b>	x4	M10x70	
<b>10</b>	x2	M10x90	
<b>11</b>	x2	M12x40	
<b>12</b>	x4	Ø 12	
<b>13</b>	x6	Ø 10	
<b>14</b>	x2	Ø 12	
<b>15</b>	x1	Ø 24	

<b>16</b>	x12	Ø 10	
<b>17</b>	x6	M10	
<b>18</b>	x2	M12	
<b>19</b>	x1	M24	
<b>20</b>	x2	Втулка	

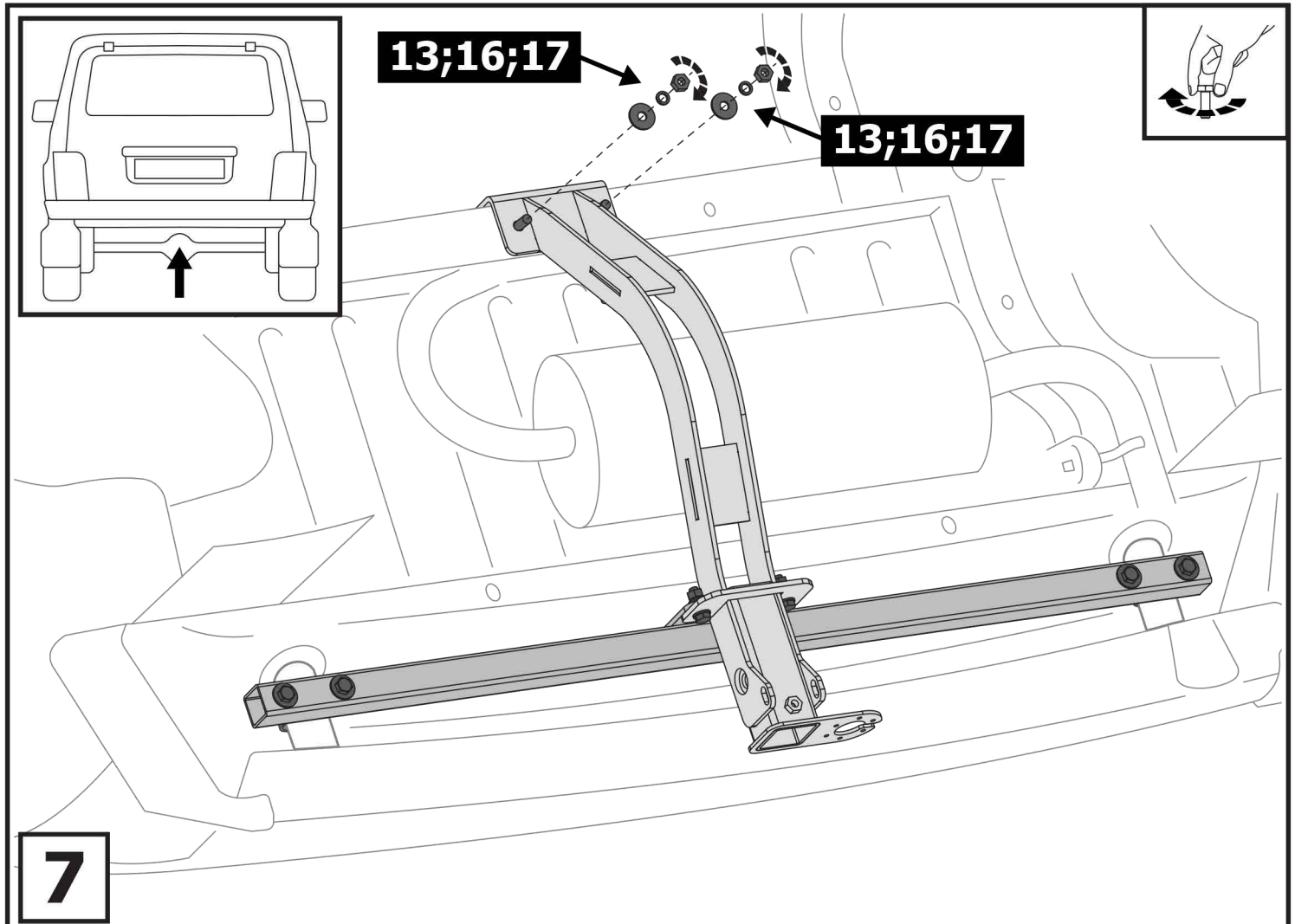


При отсутствии горизонтальных отверстий в лонжероне

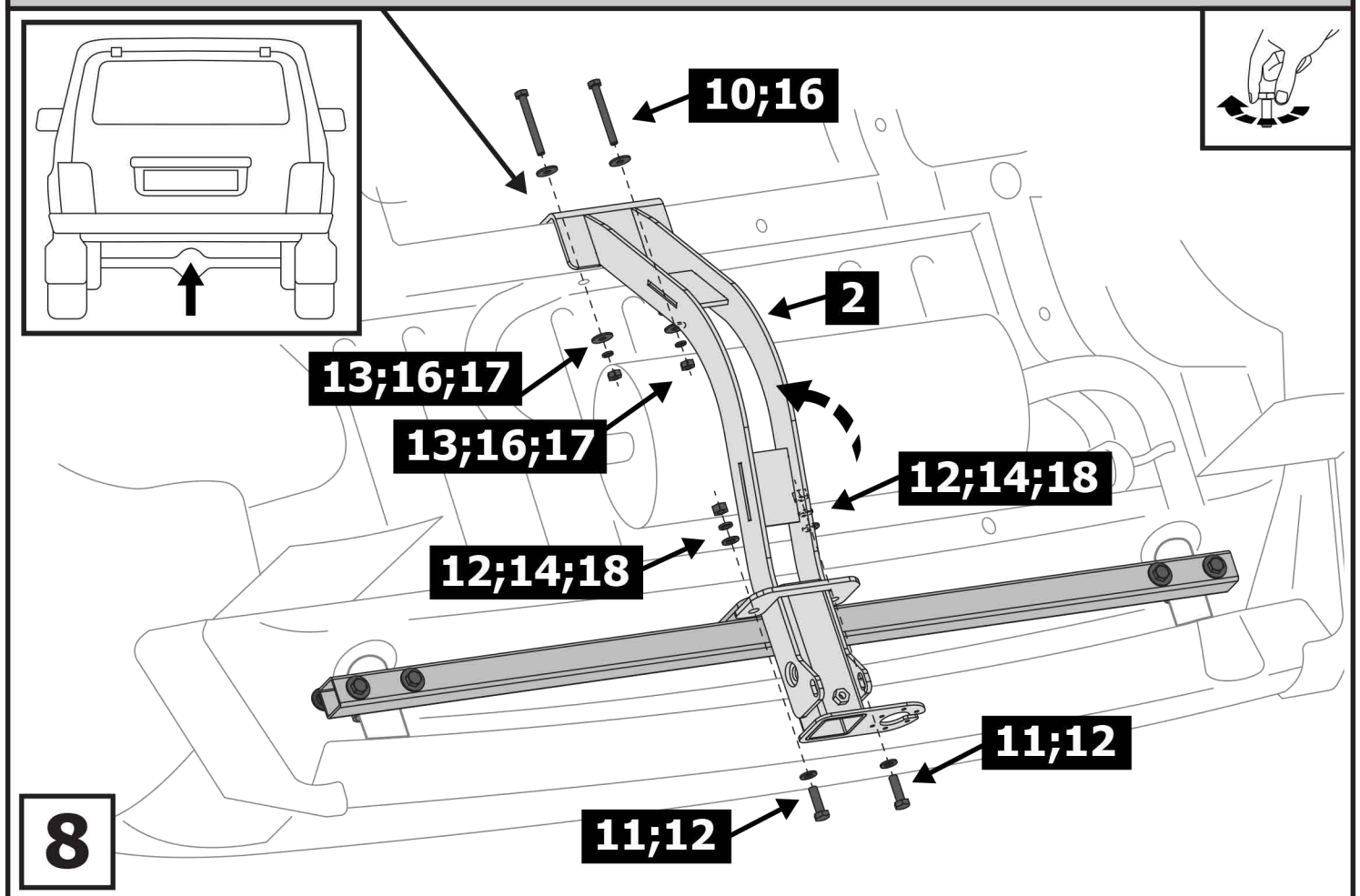




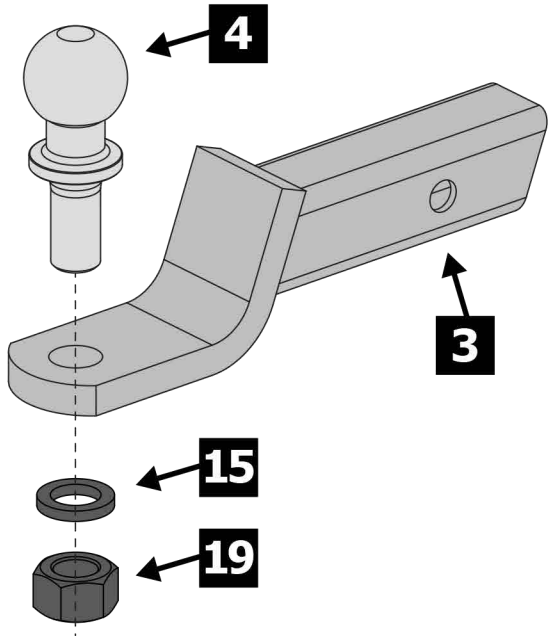




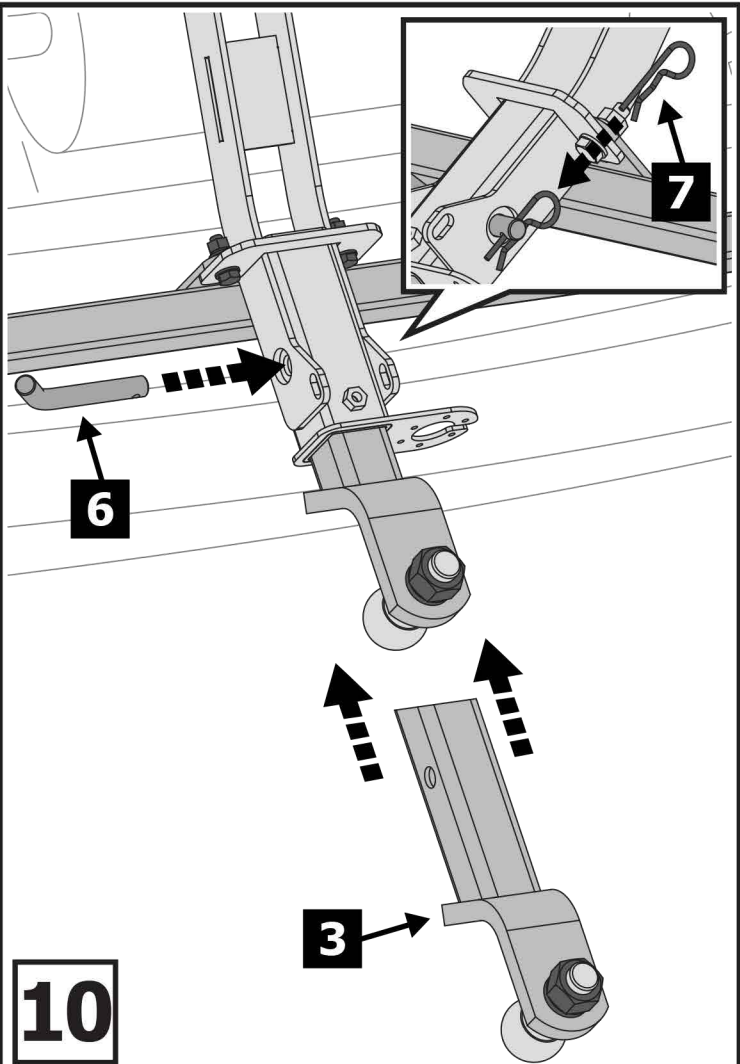
При наличии горизонтальных отверстий в лонжероне



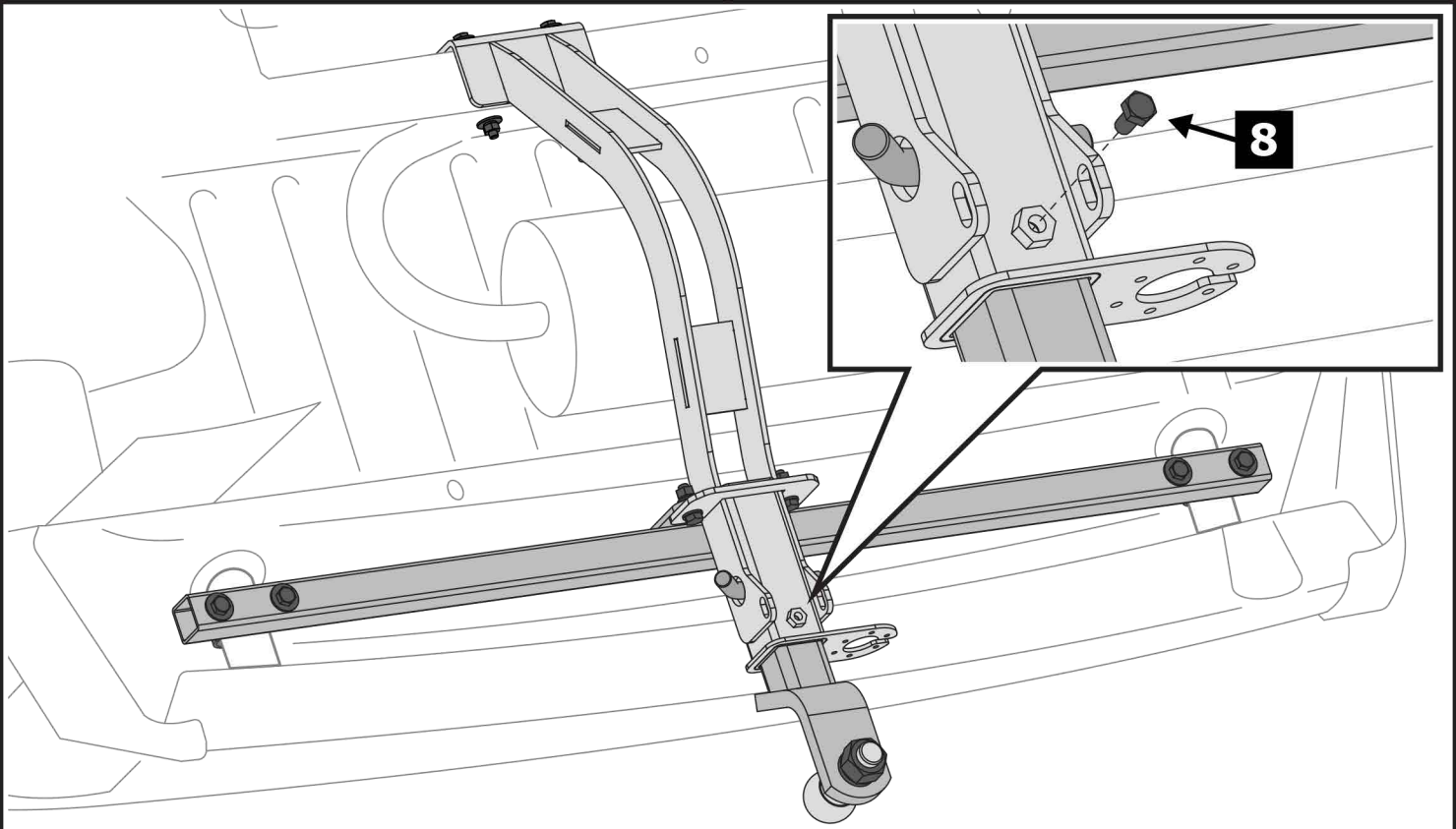




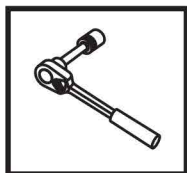
**9**



**10**



**11**



**Затянуть все резьбовые соединения  
M10 = 47 Nm; M12 = 84 Nm; M24 = 95 Nm**